

# Научное фричество — Lurkmore



Эта статья рассказывает о какой-то антинаучной хуйне.

Если вы — физик, химик, биолог или просто слишком хорошо помните школьную программу соответствующего курса, вам лучше ее не читать. В противном случае вы рискуете умереть от смеха. Мы предупредили.

«История — моя страсть, мое призвание. Или, если быть болезненно точным, это сфера моей наименьшей компетентности. »

— Стивен Фрай

«...ну и наконец, про физику и про химию. если открыть учебник и начать методично проверять каждый абзац в свете последних открытий, то выяснится, что современная наука уже давно ушла вперед и учебники брешут без тени сомнения. ярчайший пример — вечный двигатель. выражаясь современным научным языком он возможен, но очень маловероятен ;) все. молчу. а то меня закидают калом »

— тред на wasm

**Научное фричество** — продукт брожения отрывочных научных знаний или просто околонуучного бреда в черепных коробках индивидуумов, далеких от предметной области, но обладающих минимальными знаниями для доведения «мыслемассы» до состояния логических «опровергающих» или в лучшем случае банальных выводов. Как правило, весь этот высер внутренне многократно противоречив, то есть «опровергает» только на основании «креатива».

В уютной ЖЖ-шечке существует специальный заповедник [science freaks](#).

## Матчасть



Цикл новостей науки

Раневская Фаина Георгиевна.  
Фитиль.

Закливание на полупроводниках с биотоками

«Старичок словно взорвался.

— Высочайшее достижение нейтронной мегалоплазмы!  
— провозгласил он. — ротор поля наподобие  
дивергенции градуирует себя вдоль спина и там, внутри,  
обращает материю вопроса в спиритуальные  
электрические вихри, из коих и возникает синекдоха  
ответчания...

»

— *нетленка от АБС*

«Не посвящать себя занятиям неуважаемым. Особенно же чудачествам, они доставят скорее презрение, чем почтение. В церкви каприза множество сект, но достойный бежит их всех. Есть любители необычного, которых влечет все то, что благоразумных отталкивает; величайшее для них удовольствие — быть не как все; этим, правда, они становятся известны, но скорее как предмет насмешек, чем почтения. Даже в ученых занятиях не должно преступать меру, тем более в таких, приверженность коим заведомо смешна; точнее их не называем, ибо они уже отмечены всеобщим неуважением. »

— *Бальтасар Грасиан, «Карманный оракул» (1647)*

Существует критерий отнесения теории к научной —

**фальсифицируемость**. Говоря по-простому, научная теория не может содержать утверждений о собственной правоте и/или неопровержимости. (Известный пример: «высоко на орбите Земли **летает чайник**. Настолько маленький, что его нельзя обнаружить никакими телескопами и

радарам». Второе предложение данной теории делает её принципиально непроверяемой — **aka** нефальсифицируемой — и, следовательно, **ненаучной**.) Если же не по-простому, а **как оно есть**, это означает, что из любой **научной** гипотезы можно вывести суждения, принципиально проверяемые экспериментально с негативным исходом. Для сравнения, если принцип верифицируемости, развиваемый позитивизмом, говорит, что хуйня становится научной, как только между теорией и эмпирикой устанавливается связь, то фальсификация означает то же, но только если рано или поздно возможности для эксперимента обязательно появятся. Это справедливо лишь для тех, кто дрожит на Поппера. Согласно его ученику Лакатосу, научной может быть череда теорий, следующих друг из друга, объединённых т. н. ядром (которое одним-двумя экспериментами не опровергнешь); научной будет та связка, которая открывает глаза на новые факты. В данной цепочке принцип фальсифицируемости нужен, чтобы учёные в погоне за фактами не убежали в астрал, в жанр научной фантастики.

**Здесь живут драконы / Here Be Dragons**

Как распознать фричество

Следует помнить, что в такой буквальной трактовке науками можно считать только естественные и инженерные дисциплины, то есть ряд социально-гуманитарных дисциплин (включая нижеупомянутую лингвистику), ни экономические<sup>[1]</sup>, ни даже **матан** сами по себе наукой не являются. Не будем, однако, углубляться, иначе придётся изложить здесь весь курс гносеологии. Упомянем лишь, что фальсифицируемость — лишь один из критериев «научности», существует также ряд других (принцип верификации, практическая ценность), и в мире науки любая теория проверяется комплексно по всем критериям.

Следует отличать научных фриков от так называемых научных маргиналов. Последние плодотворно работают в рамках своих наук, правда, исповедуемые ими взгляды радикально отличаются от общепринятых и устоявшихся, которые принято называть «парадигмами». Огромное количество тех ученых мужей, что ныне безоговорочно признаются «гениями», начинали (или продолжали) свою карьеру как маргиналы. Навскидку: Максвелл — создатель электродинамики, Кантор — «отец» теории множеств, Пирс — один из основателей семиотики («гениальный настолько, что ему не нашлось места ни в одном университете»), Игнац Филипп Земмельвайс — основоположник медицинской антисептики (которого объявили сумасшедшим за идею дезинфекции рук перед осмотром пациентов) — примеры исследователей

маргинальных течений в науке.

Спорный пример — содержанка Энгельса [Маркс](#). Для одних — честный исследователь в действительно новой области, но изучавший её средствами гегелевской философии (матан для экономике начнёт использовать только следующее поколение) и постоянно занятый политическими срачами. Для других — политатнутый производитель УГ, чьи идеи были полностью оторваны от реальности жизни рабочего класса и оказались экспериментально опровергнуты абсолютно при всех пропитках их реализации на практике; профессиональный паразит создал шарлатанское учение, мимикрирующее под науку (в данном случае явно приведено мнение экономиста, скорее всего монетаристской или австрийской направленности - по-настоящему ненаучных школ, члены которых ведут себя, как самые натуральные религиозные сектанты [ссылка](#). В реальности Марксизм — концепция, а вот марксистскую политэкономиию пока ещё никто не опроверг). А вот марксизм-ленинизм — это уже не научный подход, а тупо пустое понятие, который использовали советские карьеристы, чтобы основать претензии на учёность. Как свидетельствуют те, кто дожил, уже в 1960-е слишком внимательно изучать Маркса не рекомендовалось — а то неудобные вопросы о казарменном социализме и хроническом неотмирании государства в голове заведутся.

Научный маргинал досконально владеет своим предметом, к его прозрениям добавляются, как правило, крепкий логико-методологический аппарат и научная добросовестность. И самое главное — основными адресатами для маргинала являются его собратья по цеху, а отнюдь не «широкая общественность».

Также не следует их путать с серьёзными учёными, которые реально и всерьёз изучают маргинальные области науки, куда мало кто забредает или где порой можно отхватить за исследования, [в том числе от властей](#). Например, вокруг Советский Союз, а чувак добросовестно изучает социальный состав белых армий и что реально планировал делать какой-нибудь Колчак по социальному и земельному вопросу. ЧСХ, результат, при условии, что был написан спокойным научным языком и потому непонятен цензуре, может даже быть опубликован.

Также не следует считать фриками людей, которые честно и добросовестно пишут научные работы, зачитывают их на конференциях и публикуют в рецензируемых журналах, но не преподают студентам-лоботрясам, а работают офисным планктоном, врачами, иеромонахами, хранителями музейных коллекций, или даже поварами. Конечно, адронный коллайдер на кухне не поставишь, и аэродинамическую трубу в гараже не соберёшь, так что экспериментальной физикой на досуге не позанимаешься. Но есть куча наук от истории до лингвистики, заниматься которыми можно не вставая от письменного стола.

Наконец, даже нобелевские лауреаты порой высказывали [странные гипотезы](#). И некоторые устаревшие гипотезы до сих пор присутствуют в общественном сознании: например, атом и электроны до сих пор рисуют как в модели Резерфорда, хотя уже через несколько лет Бор показал, что там всё не так.

Эффект во многом провоцируется научно-популярными статьями (не путать с хорошими, годными работами настоящих популяризаторов науки вроде [Хокинга](#), [Докинза](#), старшего [Перельмана](#) и других), которые являются наиболее доступными и не требующими анализа источниками фричества, как правило, с легким налетом сенсационности («ученые открыли черную дыру, которая через шесть миллиардов лет достигнет пределов Солнечной системы», «в мескалитовых лесах горной Мексики открыт новый ужасный вирус собачьего поноса»).

По некой загадочной причине (не иначе, музы мстят, а может у фриков и правда мышление убогое) фрические построения отличаются редкостным убожеством и безблагодатностью по сравнению с нормальными научными гипотезами. Точно так же, как очередная [Велесова книга](#) неизменно получается унылей самой завалающей средневековой летописи или мистического трактата, теории фриков не вылазят за пределы того, о чём пишут в научпопе, и удручающе похожи на попытки досочинить то, что не понял. Физика каких-нибудь [торсионных полей](#) именно что **недостаточно радикальна**, чтобы опровергнуть основные представления современной физики, и, исхитрившись, всё-таки построить заветные гравипаппы на [жидком вакууме](#). Потому и [не взлетает](#) у бедных фриков, что они не надстраивают науку, а паразитируют на ней.

## Терминология

**Фрик** — лжеученый, антиученый, псевдоученый... короче, см. выше.

**Фричество** — лженаука, антинаука, псевдонаука, мракобесие и [ересь](#) Хорхеа.

## Откуда берутся фрики

Антинаучные материалы обычно появляются по следующим причинам:

- **Искренняя убежденность** [поциента](#) в своей правоте. Да, такое бывает. Не можем раскрыть этот пункт более глубоко, ибо здесь не больница имени [Кащенко](#).
- **ЧСВ**. Молодого, [подающего надежды](#) поцана выпилили из [универа](#) — а мы пойдем другим путем: универ [не](#)

нужен. Будем заниматься наукой на общественных началах и публиковаться в интернете — для этого никакие академические регалии не нужны.

Ещё бывает так: получил человек чиновничье кресло, и ему по статусу полагается ученая степень. Раз полагается, значит, дадут. Только какой-никакой диссер написать надо. Так, например, к. с.-х. н. Д. Аяцков (бывший губернатор Саратовской области) стал доктором исторических наук.

- **Корыстный мотив.**

Энергия дорогая, значит, есть спрос на вечных тормозов вечные двигатели. Медицина не справляется с раком и СПИДом — нате вам **нетрадиционную медицину**. Причем **клиентами** могут быть не только частные лица. Некоторые организации приглашают инвестировать в производство вечных двигателей или сверхэффективных нагревательных приборов, причем отказываются общаться с теми, кто не способен вложить сразу миллионы денег.

Мелкий профит также можно получить путем издания книжек типа «Где ошибся Эйнштейн» или «Секретные устройства **Никола Тесла**», балансируя на грани журнализма, фричества и **срыва покровов**. **Пипл хавает** и просит еще. Пример: **Вадим Чернобров**, автор 12-томной Энциклопедии уфологии.

- **Офисный планктон всяких НИИ.**

К концу XX века российская наука пребывала в жопе чуть менее, чем полностью. Но в начале века XXI-го поднять науку с колен пришли **ВВП с нацпроектами** и **ДАМ с модернизациями**. Научные сотрудники постарше и опытнее сразу же **просекли тему**. Туповатые, не владеющие матчастью аспиранты (угадайте, **что они делали** в аспирантуре) поначалу и сами верили в **танцы с бубном**, которые им поручили. Со временем, конечно, поумнели, но **отступать стало поздно**. Поток **корчевателей** продолжает набирать обороты уже с ускорением **over 9000**, гранты пилятся в промышленных масштабах. Ибо нынче всё хуйня, кроме бабла — универсального мерила успеха. Но и цитированиями они не обделены — другим фрикам нужно **переводить стрелки**. В результате антинаучной хуитой **засирается** вполне себе научная периодика. **Рецензенты** бдят, но они не боги, и хуита периодически пролазит. Самое неприятное, что это весьма наукообразная, трудно детектируемая хуита. И остановить это некому, все заняты своими делами, им не до фриков. Комиссия по лженауке же перегружена атсралами и торсионными полями.

- **Ярое ПГМ.**

А также другие загибы религиозного характера. Большинство научных фриков от религии (как правило, протестанты) обитает в **СШП**, где продвигает идеи **научного креационизма**, буквально трактующего слова Библии о том, что Вселенной всего 6000 лет, динозавры жили вместе с людьми и катали их на своих спинах, а все отложения, окаменелости, нефть и каменный уголь образовались в результате Ноева Потопа. К ним частично примыкают **отечественные** фрики (что нередко вызывает серьезные внутриконфессиональные **бурления**). Лулз заключается в том, что по идее псевдонаучные теории, основанные на мистическом учении, в христианстве считаются оккультизмом, таким образом христиане-креационисты честно могут называть оккультистами самих себя. Католикам сайенсфричество присуще меньше благодаря неотомизму Тейяра де Шардена, который предложил богословскую концепцию, включающую в себя теорию эволюции и **Большой взрыв**, а также потому, что Ватикан старательно пытается отмыться за подвиги эпохи Возрождения. Впрочем, официальной науке известны несколько младоземельных креационистов-католиков, да и **Папа Римский** как-то заявлял, что использование **презервативов** вызывает **СПИД**.

- **ГСМ.**

Закончили вы какой-нибудь провинциальный юр-, жур-, менедж-маркетинг- или филфак и, соприкоснувшись с **суровой реальностью**, поняли, что таких как вы ровным счётом дохуя, а чтобы не работать за копейки в каком-нибудь «Вестнике Мухосранска», вам нужно нечеловечески вьёбывать и медленно идти к успеху, что невозможно с вашей ленью и положенным на специальный болтом ещё в универе. Пойти работать не по специальности невозможно из-за вашего ЧСВ и веры в собственную гениальность, из-за чего вы пытаетесь примазаться к «большой науке», штампуя макулатуру по целому вороху научных дисциплин, в которых не владеете даже азами. **Статьи в интернетах, в «Комсомольской правде», книжки** — и развитие синдрома уже не остановить. Как и в случае с последующим пунктом, часто перетекает в перевёртывание или даже отрицание целых научных областей, сопровождающееся выпадами в адрес «узколобых математиков» и призывами запретить химию как **противоестественную науку**, популярными среди разнообразного ГСМ-ного веганья.

- **АГП.**

Не менее частая причина, опасная тем, что во многом поражает вполне образованных людей и, что самое опасное, нередко пристаёт к людям, которые таки имеют профильное образование. В частности, в своём кристаллизованном виде сабж довольно часто встречается в виде так называемого «исторического реваншизма» (охуительные истории в виде масштабного переписывания истории на 180° крайне ангажированными историками) или, к примеру, отрицания отдельных областей или даже целых научных дисциплин как «буржуазных предрассудков», что особо любят какие-нибудь биологи с веганизмом головного мозга или **социологички-феминистки**. В большинстве таких случаев научное фричество проявляется не в самой науке как таковой, а в заранее ненаучных предпосылках и попытках подогнать полученные результаты под них, то есть, так называемых «ошибках чистоты эксперимента». Более вопиющими примерами являются вроде бы образованные фрики, которые перепутали дисциплины, вроде технарей, ВНЕЗАПНО решивших, что они как технари разбираются в любых гуманитарных науках лучше самих гуманитариев, или философов, решивших, что прокачанный скилл дедуктивного мышления позволит им «разобраться» в совершенно любой области. Как результат, быдло получило **математиков, пишущих об истории** или так называемое движение «антипсихиатрии», на 90% состоящее из совестливых философов, которые даже не знают о концепции психического здоровья как таковом.

- **Журноламерство.**

**Журнализд** находит где-то по-настоящему научную статью и передает ее содержание более кратко и интригующе. В результате такой переработки человеком, не понимающим разницу между кешем и хешем, получается полный бред. Яркий пример — [Светлана Кузина](#).

## Modus operandi

Узнать фрика всегда можно по повадкам. В какой бы области он ни проводил свои исследования, неизменно им будут применяться перечисленные ниже приёмы либо часть из них.

### Работа на публику

Лжеучёный всегда апеллирует не к коллегам, а к **почтеннейшей публике**. Его открытия сенсационны и касаются вопросов, живо интересующих хомячков. Настоящий исследователь стремится убедить в своей правоте только других специалистов. «Поддержка зала» ему не нужна. Да и в любом случае в мире науки она ничего не стоит. Согласятся ли с его выводами неучи — учёному безгранично похуй, всё равно реально понять и оценить его работу могут только 3.5 его коллеги, которые работают над той же темой. Чем, кстати, он и троллит **быдло**, уверенное, что наука обязана ему что-то объяснить и доказывать. В конце концов, ну и пусть не верят — пятьдесят килотонн на голову быстренько всем разъяснят, чего стоят массово принятые «теории» о высшей расе и чего стоит почти никем не принятая физика. Фрик же не таков, он жаждет заручиться поддержкой именно неподготовленного читателя!

### Лесть

Понимая, что первый пункт уже смотрится странно и может смутить даже хомячка, фрик ненавязчиво внушает аудитории, что она вполне подготовлена. Он лишь приводит факты. Голые, ошеломляющие, поразительные, убийственные факты. Ничего кроме фактов. А затем предоставляет читателю, отринув вбитые в голову ещё на школьной скамье догмы, подумать и самостоятельно сделать выводы. Само собой, совпадающие с выводами автора, для контроля приводимыми чуть ниже.

Проще говоря, фрик льстит. Предлагая составить собственное мнение по специальным вопросам науки, он намекает, что всякий ознакомившийся с его брошюрой уже располагает всеми необходимыми знаниями. Но ни для кого не секрет и то, что, **подбирая и соответствующим образом подавая** даже действительно достоверные факты, человека нетрудно подтолкнуть к любому необходимому выводу.

**На самом деле** хомячок понимает, что его разводят как лоха. Он в курсе, что люди, желающие разбираться в хирургии, истории, астрономии, происхождении видов, учатся для этого несколько лет. Но деваться хомячку уже некуда. Доводы автора звучат убедительно, и признать, что убедительны они лишь для **профана**, означает признать профаном себя. А куда приятнее почитать себя человеком, независимо мыслящим и насквозь видящим тщету научных предрассудков.

### Простота

Фрик делает именно то, что наука делать не хочет (потому что не может). Он объясняет **школьникам** очень сложные вещи буквально за пять минут и очень доступным языком. Другое дело, что при этом он несёт **невозможный бред**. О чём школьник, естественно, не догадывается. Ибо является **школьником**.

Однако! Давно замечено умными людьми, что человек, разбирающийся в сути, суть эту может изложить буквально в двух словах на языке, понятном даже ребёнку. И отличие такого разбирающегося в сути человека от фрика в том, что он в любой момент может перевести говоримое им простыми доступными словами на язык строгой научной терминологии, дать определения терминам и присовокупить к этому научный аппарат в виде источников и литературы по теме. Для фриков же характерны весьма вольное обращение с устоявшимися терминами, усугубляемое **измышлением своей собственной терминологии**, неспособность давать внятные определения как устоявшимся терминам, так и измышляемым, и весьма поверхностные знания матана в лучшем случае (в худшем — полное его незнание).

### Кругом враги!

Но если истинность выводов автора действительно так очевидна, то почему его точка зрения ещё не восторжествовала? Неужели автор первый заметил эти вопиющие, бросающиеся в глаза несообразности? Почему миллионы специалистов не обратили внимания на них? Может ли быть так, что они все некомпетентны или недобросовестны?

Короче, без **ZOG** фрик существовать просто не может. Так или иначе, **теория заговора** будет цвести и **пахнуть** в его **творениях**. В тексте появятся словосочетания «официальная наука», «консервативная наука», «буржуазная наука» (последний вариант, впрочем, уже вышел из моды), являющиеся исчерпывающим доказательством недобросовестности автора.

IRL в науке просто некому вырабатывать «официальное» мнение и тем более навязывать его. Учёные живут в разных, враждующих друг с другом государствах, работают на то и дело сменяющиеся правительства или на коммерческие организации, исповедуют (в тех случаях, когда исповедуют) все

существующие религии, включая [джедаизм](#), придерживаются различных политических взглядов. Научное сообщество вообще лишено солидарности, а напротив, проникнуто духом соперничества, как в личном, так и в национальном зачётах. Это совершенно неподходящая среда для «мирового заговора».

Что же касается ошибок, то да. Специалисты, конечно, способны ошибаться. Но делают это куда реже неспециалистов. Главное же, ошибку специалиста может обнаружить только другой специалист, но не хомячок. Да и состоятельность/несостоятельность той или иной теории в науке в конце концов определяется тоже специалистами на основании опыта. А отнюдь не путем интернет-опросов, ток-шоу и [СМС-голосований](#).

## Тайны и фальсификации

Как правило, фрик спешит поведать читателю о неких «запретных» открытиях, несущих угрозу устоявшимся представлениям и потому скрываемых от общественности. Само по себе явление имеет место.

Хрестоматийный пример — профессор Земмельвейс, открывший, что роды пройдут с гораздо меньшими осложнениями, если врач сначала вымоет руки после морга. За пропаганду этой ценной мысли Земмельвейс закончил свой жизненный путь в сумасшедшем доме. Актуально и поныне — гуглите «эффект Земмельвейса». Другое дело, что давили Земмельвейса не за гипотезу (впоследствии подтверждённую), а за срыв покровов над преступной халатностью акушеров. За такие сливы и сейчас, бывает, закапывают в лесополосе...

Это, однако, не означает, что каждый клиент сумасшедшего дома является Земмельвейсом. И, как и в случае любой другой теории заговора, отличить одного от другого несколько затруднительно.

ИРЛ скрывать от общественности тот ужасный факт, что [два компактные кэлеровы многообразия, накрываемые одним и тем же симметрическим пространством  \$X\$  отрицательной кривизны, изометричны, если их фундаментальные группы изоморфны, а  \$\dim X > 1\$](#)  ни к чему: общественность всё равно не поймёт, о чём идёт речь и почему это вообще кому-то интересно. Доказательство теоремы Ферма не вызвало и сотой доли того скандала, как [отказ взять лям за доказательство гипотезы Пуанкаре](#). То же самое и в естественных науках: астрономы даже не скрывают десятки обнаруженных экзопланет, а зоологи — что ушастые тюлени не родственны ни моржам, ни тюленям обыкновенным.

## Критика

Характерным признаком лженаучной литературы является склонность автора подменять доказательства собственных утверждений критикой чужой (как правило, «официальной») точки зрения. И здесь налицо подмена понятий. Из ложности одних представлений ни при каких обстоятельствах [не следует](#) истинность других.

Фрик обоснованно полагается на то, что в сумеречном сознании хомячка истина противопоставляется лжи. Если источник А врёт, то Б, утверждающий иное, говорит правду! На самом деле здесь нет абсолютно никакой связи. Сами ж давно знаете — лгать могут оба и даже [все сразу](#).

## Факты

Чуть реже, нежели всегда, отношение мистификатора к фактам отличается высокой избирательностью. Для начала берутся несколько не обязательно достоверных, но непременно поражающих воображение фактов. Затем объявляется, что «официальная теория» не объясняет их (ибо объяснение фрику неизвестно).

Проблема в том, что в естественных науках «теорией» именуется объяснение фактов, истинность которого уже проверена экспериментально. Таким образом, вопрос закрыт раз и навсегда. Несмотря на колоссальный прогресс знаний, за последние три века ни одна теория не была опровергнута (в отличие от гипотез, которые как раз проверяются экспериментами). Даже созданная в XVII веке механика Ньютона остаётся в употреблении как частный случай релятивистской механики. Мало того, даже теория плоской Земли является хорошим приближением на небольших расстояниях — копая огород или размечая футбольное поле, никто кривизну земного шара не учитывает.

Существующая теория не обязана объяснять [все факты мироздания](#). Более того, знать теорию по-настоящему означает не только запомнить формулы и объяснения, но знать [границы её применимости](#). Например, невозможность узнать в рамках классической электродинамики, как [на самом деле](#) устроен электрический заряд, не просто признаётся физиками, но даже напрямую из этой теории следует. И ничего, электричество от этого не гаснет. А кому интересно порыться в зарядах, штудируют теории квантмеха.

Если вдруг с какими-то теориями «не дружит», это указывает на её неполноту, а не на её ложность. А вот новая теория должна включать в себя и старую. Иначе она столкнётся с необходимостью давать объяснение ещё и тому, почему прежняя всё-таки подавляющее большинство фактов объясняла. Случайность? В крайнем случае, новая теория должна заявить, что начиная с некоей границы  $X$  модели старой теории перестают работать и нужен новый математический аппарат, чтобы рассчитать отдельные

параметры в отдельных хитрых случаях. В реальной науке на обоснование используемой модели вычислений и выяснение, как результат укладывается в существующие теории, уходит на порядок больше времени, чем на сам эксперимент в недрах очередного коллайдера и обработку результатов (которые всё равно комп считает).

Также не надо думать, что физика давным давно объяснила всё и вся за пределами особо хитрых мест вроде квантмеха или теории струн. В школьной физике вокруг нас скрывается дофига задач (включая общеизвестные явления), для которых есть очень общие формулы, но нет нормального описания процесса. Например, до сих пор так и не создано нормального матана для описания великого чуда природы: почему, если скомкать бумажку, она не распрямляется обратно (существующие модели основаны на зловных случаях [теории хаоса](#) и предсказывают процесс только в общих чертах)?

Научные фрики, разумеется, таких задач не просто избегают, а даже не слышали об их существовании. Как можно заниматься бумажками, когда у них эфир через торсионное поле утекает!

Автору, как и его [целевой аудитории](#) это, впрочем, [неинтересно](#). Всё внимание он уделяет лишь нескольким «необъяснимым» фактам, полностью игнорируя прочие.

## Объяснение

Кроме новизны и оригинальности объяснение непременно должно обладать очень важной особенностью, про которую лжеученые обычно забывают. Оно должно хоть что-то объяснять. А объяснить неизвестное можно только уже известным. С этим связаны затруднения [уфологов](#), недоумевающих, почему их, — вполне добросовестных собирателей баек и исследователей фотографий, на которых «видно, что ничего не видно», — презирают и не пускают на порог.

[Суть такова](#): проявляющиеся в небе огни и смутно видимые серебристые диски нельзя объяснить хулиганством [пришельцев](#), потому что не известно, соответствуют ли внешний вид и ТТХ инопланетных космических кораблей тому, что мы наблюдаем. Притягивая пришельцев в качестве «объяснения», мы ничего нового не узнаём, зато получаем множество дополнительных вопросов. Например, [что именно курили](#) в кабине «тарелки» зелёные человечки, если выделяют такие кренделя.

## Ссылки на авторитет

Любопытно, что чем откровеннее конфронтация автора с «официальной наукой», тем чаще он будет [апеллировать к её авторитету](#). Внезапно окажется, что многие признанные светила [е-нижнего Тагила](#) полностью разделяют точку зрения [автора](#). В доказательство чего обильно приводятся цитаты.

На самом-то деле [отношение науки](#) к высерам фрика всем, включая и читателя, отлично известно. Цитатами же, вырванными из контекста, можно «доказать» всё что угодно. Для сравнения:

В высшей степени абсурдным, откровенно говоря, может показаться предположение, что путем естественного отбора мог образоваться глаз со всеми его неподражаемыми изобретениями.

— *Чарльз Дарвин, «Происхождение видов путём естественного отбора», 1991, с. 153*

В высшей степени абсурдным, откровенно говоря, может показаться предположение, что путем естественного отбора мог образоваться глаз со всеми его неподражаемыми изобретениями. Но когда в первый раз была высказана мысль, что солнце стоит, а земля вертится вокруг него, здравый человеческий смысл тоже объявил ее ложной; однако каждый философ знает, что старое изречение Vox populi - vox Dei не может пользоваться доверием в науке.

— *Чарльз Дарвин, «Происхождение видов путём естественного отбора», 1991, с. 153*

В настоящей научной литературе явные или завуалированные ссылки на авторитет отсутствуют. Не имеет никакого значения, что сказал академик Имярек — важно лишь то, что он доказал. При этом главное здесь слово — «доказал», а не «академик». Человек может не иметь абсолютно никаких научных регалий, но если он свою теорию *корректно* докажет, то наука примет его вклад наравне с вкладом именитых учёных. Именно поэтому отречение Галилея от своих открытий не имело уже никакого значения. Доказательства ведь никуда не делись, а то, что после общения с господами инквизиторами и не от такого отрезаются, было понятно даже младенцам.

## Ошибки

«Ученый может ошибаться, но лжеученый настаивает на своих ошибках»

— *П. Л. Капица*

Наконец, автора псевдонаучного труда всегда можно поймать на ошибках, очевидных даже с высоты

среднего образования. Ведь ориентируется он на предполагаемый уровень информированности наиболее массового читателя. Но познания каждого человека хоть в чём-то превышают статистическую планку. Перестраховываться на случай всех подобных «флуктуаций» мистификатор не может. И потому лишь надеется, что обильно применяемые им психологические трюки не позволят заметить обман. А если это всё-таки случится, то жертва, очарованная захватывающими картинками раскрывающихся древних тайн, смущённая лестью автора, подавленная его аргументацией и авторитетом, сама вступит в спор с собой и сама же себя в правоте автора убедит.

## Попфрики

**Удручающе распространённой**, но ловко маскирующейся и потому малоизвестной разновидностью сайнсфриков являются попфрики, орудующие, выражаясь языком спецслужб, «под чужим флагом». Если честный профанатор открыто бросает вызов догмам официальной науки, подставляя цыплячью, поросшую редким седым волосом грудь под заслуженные залпы говномётов, то попфрик говорит с читателем какбе от имени той самой науки, единой, единственной, неделимой и по этой причине ни разу не «официальной». И если обычный, традиционный фрик публикует в интернете на языке внятном школьнику-дебилу и содержащие такого же уровня ошибки фундаментальные труды, переворачивающие представления о мироздании, то попфрик просто штампует научно-популярные **статьи, тексты и посты**, вовсе не пытаясь выдать их за что-то иное.

Фокус в том, что 90% выдаваемого попфриком текста и есть тот самый, вполне себе годный научпоп, зачастую очень неплохо написанный. Благодаря этому, работы фрика охотно публикуются в нереферируемых журналах, не говоря уж о сайтах. Проблема в остальных 10% творчества, представляющих собой оригинальные исследования автора. Злобучесть попфрика заключается не в масштабах его преступлений перед священным матаном — чаще всего он порет отсебятину в вопросах второстепенных — а в безнаказанности его деятельности. Чуть реже, чем всегда фричество автора остаётся незамеченным.

Иногда попфрик чужие, кошерные выводы разбавляет собственными домыслами (за винрарность которых поручиться невозможно), и об этом не знает никто. Но чаще всего он достаточно тщеславен для того, чтобы ставить подпись под открытиями.

## Истоки явления

Переписывая специальные работы общедоступным языком, популяризатор периодически сталкивается с местами не только потенциальному читателю, но и ему самому не понятными. Ведь, как правило, популяризатор, если и является специалистом, то не в той области знания, в которой взялся сеять разумное, доброе, вечное. Адекватный автор мутные места и ниоткуда на первый взгляд не следующие «следовательно» просто обходит, сообразив, что вышел за пределы собственной компетенции. Но, в отличие от компетентности, человеческая глупость, как отметил Эйнштейн, беспредельна. Выйти за её пределы нельзя. Посему неадекватный автор начинает делать на основании собственного незнания и непонимания выводы. Ощувив резкий прилив ЧСВ, он сознаёт, что обнаружил в традиционных воззрениях несоответствия, ранее никем не замеченные! Ну, а за тем, чтобы, заметив вопиющую ошибку в чужом решении, найти своё — правильное, — дело обычно не заржавеет.

Если, совершив это открытие, автор разрывает на себе одежды и выбегает на улицу с криком «Эйнштейн был неправ! Человеческая глупость не может превышать 9000 киломудов!», после нескольких месяцев интенсивной терапии он вернётся в общество уже в качестве стандартного фрика, проповедующего хомячкам какую-нибудь самопальную «теорию ограниченной глупости». Если же оказывается способен достойно перенести потрясение, то скоро поймёт, что вот так в лоб бараном переть на Эйнштейна — это уже явно **over 9000**, даже в киломудах. Когда автор догадывается, что знакомить мир со своими откровениями лучше всего тихо и без помпы — рождается попфрик.

И вот, казалось бы, что за беда, если пиздёж ведётся тихо, культурно и по второстепенным вопросам? Но хомячкам-то без разницы. Ощувив вкус доступного лишь избранным ЗНАНИЯ, они будут стоять за какие-нибудь там «сариссы одинаковой длины» или «древний человек ловушек на мамонтов не строил» так свирепо, словно это целая Новая Хронология. Суть-то одна. Поверив вымыслу, хомячок начинает агрессивно, с чувством собственного превосходства и исторической правоты делиться открытием с окружающими, становится годной едой, — и признать, что несёт чушь, после этого уже не может. Примеры — **тысячи их!**

## Modus operandi

Попфрика распознать сложно, ибо откровенного палева он избегает вполне сознательно. Специфика его тактики в том, чтобы опровергнуть научные представления, не только с самой наукой в явный конфликт не вступая, но и действуя от её имени. Поэтому и приёмы он использует специфические, тонкие, традиционным фрикам неизвестные, да и ненужные.

## Гипотеза против гипотезы

Если Ъ-фрик всегда владеет Истиной™, окончательной как **БП**, то попфрик согласен именовать свои



высера «гипотезами». Но при условии, что научные представления, с которыми он намерен полемизировать, тоже будут «только гипотезой». Дальше уж дело техники, причём весьма примитивной. В лучших традициях фричества читателю предлагается «самостоятельно» сделать выбор между двумя потенциально равноправными «гипотезами». Разумеется, на основании только той информации, которую предоставит сам автор. Так что результат очевиден даже без пресловутого [Капитана](#).

А самая мякотка в том, что попфрик, скорее всего, даже не врёт. Представления, которые он взялся опровергать, запросто могут быть именно гипотезой. Но из этого отнюдь не вытекает, что гипотезой является предложенная им альтернатива. Если какая-нибудь версия «антропогенеза в горах» или «водного пути эволюции человека» так очевидна и убедительна, почему же она никем из учёных (кроме автора, о заслугах которого перед наукой известно от него же) не рассматривается? И если «традиционные представления» столь сомнительны и имеют так много слабых мест, то почему они сохраняются?

Так или иначе, даже лайт-фричество не обходится без элементов «теории заговора».

## Идеология

Не выступая против науки как таковой, любые научные представления можно опровергнуть, объявив их «идеологизированными». Да, скажет фрик, историки образованные, уважаемые люди, но они обслуживают госзаказ. И в действительности всё было совсем не так, как на самом деле! После данной преамбулы попфрик уже может нести про любого по выбору Александра — хоть Македонского, хоть Невского, — всё, что в голову взбрёт. Ведь всякое несогласие с ним — признак зомбированности пропагандой минувших эпох.

И ведь он снова ж не врёт, пидорас! Все работы в области истории проникнуты современной их написанию идеологией чуть менее, чем насквозь, так что... [Блджад!](#) А кто сказал, что статья этого самого попфрика исключение? Он сам и сказал. Приём древний как [говно мамонта](#) и называется «Держи вора!»

Действительно, историки со времён Нестора искали и находили компромиссы между фактами и [линией партии](#). [Троцкий](#) за несколько лет мог превратиться из героя революции во врага народа, — но никто из историков в здравом уме не отрицал, скажем, что такой человек реально существовал, или не начинал утверждать, что Троцкий и Николай II — одно и то же лицо. Вот только попфрик, во-первых, 90% фактов вообще не знает, что автоматически делает полёт его фантазии феерическим, во-вторых, если и не оглядывается на линию какой-нибудь партии (а часто оглядывается), то сплошь и рядом страдает каким-нибудь сортом [ФГМ](#) и свирепо форсит не партийные, а личные идеи. И, в отличие от тру-историков, он бескомпромиссен! То есть факты, не укладывающиеся в его версию событий, просто не принимаются им во внимание.

## Последние достижения

Ссылка на некие «последние достижения науки», якобы опровергающие всё, что попфрику только угодно опровергнуть. Применяется профанаторами, работающими в области естественных дисциплин, где пришить «идеологию» — ну никак.

Принцип тот же. И снова попфрик не врёт! По крайней мере, в плане реальности открытий, на которые он ссылается. Он их за пять минут надыбал на вполне кошерном сайте по ключевым словам. Вот только какое отношение эти работы имеют к делу — вопрос. По первому впечатлению с идефикс фрика все эти научные вины не связаны. Но не стоит беспокоиться! Фрик возьмёт на себя труд объяснить, поведая, какие выводы следуют из новых разработок. И далее смотри пункт про опровержение неугодных гипотез.

## Как узнать

Узнать попфрика намного труднее, чем фрика хардкорного. Фактически на фричество в писаниях недобросовестного популяризатора указывает только одна особенность. Как и обыкновенному фрику, ему непременно требуется убедить читателя в своей правоте. Ё-автор не предлагает читателю выбирать между своей и неправильной точками зрения. Ибо или [всё давно выбрали и без сопливых](#), или [как раз не выбрали](#), но тогда сопливым тем более не предлагается с чем-либо соглашаться или не соглашаться. Если же читателю предлагается самостоятельно оценить достоинства некоей гипотезы, он может не сомневаться: специалисты на эту гипотезу [смотрят как на говно](#).

Довольно типичная для попфрических публикаций ошибка — [биологизаторство](#), то есть сведение сложных социальных явлений типа религии, политики или межполовых отношений к биологии, инстинктам, и вообще «человеческой природе». Этим особенно грешат почитаемые в среде [пикаперов](#) и [МДшников](#) авторы типа Савельева или [Ротожопова](#), а также «[новые атеисты](#)» (Докинз, Панчин). Противоположная крайность — социологизаторство, в которой все вплоть до половых и расовых различий объясняется «социальным конструктом», особенно любимое зарубежными попфриками [SJWшного](#) толка.

## Последователи

В 2010-х попфрические публикации и сайты стали настолько популярны, что породили целую

субкультуру, которую нельзя назвать иначе как **говнарями** от науки. Как правило, это школьники или студенты младших курсов (но встречаются и более великовозрастные экземпляры), буквально боготворящие самых известных популяризаторов, типа Р. Докинза, С. Хокинга, И. Маска (который вообще не ученый и не популяризатор, но **кого это волнует?**) или менее известного в наших краях М. Каку. Самая характерная их черта — при декларируемой приверженности научному скептицизму они совершенно не выносят критики своих кумиров, которых они воспринимают так же, как **говнари** — какого-нибудь **Цоя**, только вместо «ее рок» у них «ее докенз». Излишним будет упоминать, что они в целом отвратительно ориентируются в науке за пределами научпоп-публикаций, а в критике фриков выбирают обычно самые легкие цели типа плоскоземельщиков или гадалок. Обязательно считают себя **атеистами**, при этом знания о происхождении религии у них находятся на уровне «сначала люди жили мирно и свободно, но потом какие-то злодеи из комиксов придумали религию, чтобы поработить их». В огромных количествах встречаются в любом крупном научно-популярном и/или атеистическом паблике вконтакте, а в англоязычных интернетах — на реддите и в фейсбучных группах типа «I fucking love science!».

Еще одна их характерная черта — политизированность. Последователи попфриков практически всегда являются яркими **либерастами**, о чем в том числе говорила А. Элбакян в своем известном **интервью** (сама Элбакян — тоже та еще поциентка, но речь сейчас не об этом). Это относится и к их зарубежным единомышленникам. Яркий пример — сайт RationalWiki, изначально вполне добросовестно занимавшийся разоблачением фриков, годным разъяснением того, что такое риторика и логический спор, и вообще втыканием яркого факела просвещения в темную задницу невежества, но с середины 2010-х все больше превращающийся в **SJWiki** и активно пытающийся объявить любую критику идей SJW «лженаукой», даже доходя в этом до нарушения собственных же постулатов в плане использования таких логических ошибок или софистики как переход на личности, отравление источника и уловку пугала в адрес «неправильных», с их точки зрения, взглядов.

## Наука такая наука

Объектом критики, как правило, является «ортодоксальная» наука, которая «ничего не понимает и давно устарела», а «**факты замалчиваются**», но вот «**есть один непризнанный учёный**» и «набрался ряд фактов», в которых «**эксперимент совершенно явно и наглядно демонстрирует**», что даже такой изученный-переизученный материал как сталь ведёт себя не так, как предсказывает «официальная теория»<sup>[2]</sup>...

В зависимости от развитости **МНУ** и усидчивости в школьном возрасте поциенты борются с Ньютоном и его яблоками (примерно 5-й класс), с законом Ома (~ 7 класс), с радиоволнами и Эйнштейном (класс 10-й). Самые усидчивые борются с **квантовой физикой** и спином.

## Словарик

Как читать тексты альтернативщиков.

- «Учёные до сих пор не способны объяснить...» — сколько мне ни объясняли, толку ноль.
- «Официальная наука не может дать ответ на этот вопрос...» — потому что нет такой науки, но я об этом даже не подозреваю.
- «Учёные запутались в собственном вранье...» — только выучишь умные слова «корпускулярно-волновой дуализм», как вдруг оказывается, что это уже никому не надо!
- «Теория относительности утверждает, что...» — сейчас я вывалю какой-нибудь заведомый бред, а потом укажу на отдельные нестыковки в нём, которые даже мне видны.
- «Любой пятиклассник способен понять...» — к шестикласснику с такой идеей уже не подойдёшь.
- «Поскольку я обращаюсь к широкой аудитории, постараюсь говорить как можно проще...» — вдруг на научный форум забредёт какой-нибудь пятиклассник, нельзя терять такого союзника.
- «Данная теория многократно апробировалась, и научное сообщество не смогло выдвинуть опровергающих ее аргументов.» — я заходил со своей писаниной на несколько форумов для школьников и домохозяек, тамошняя публика ссалась под себя от восторга! На одном-двух форумах, где присутствовали настоящие специалисты, они мне что-то пытались возражать, но я ниасилил понять суть их доводов...
- «Как утверждают авторитетные источники...» — видел что-то такое в русской Википедии.
- «Философия внесла неопределимый вклад в развитие науки...» — я какого-то философа открывал, ничего не понял. Так вот, сейчас вас ждёт то же самое
- «Давайте обсуждать мою концепцию по существу, не цепляясь к мелким деталям.» — хватит требовать от меня дать строгое определение фрактального торсионала поля и объяснить, какое отношение он имеет к нелинейной оптике! Давайте лучше поговорим о том, как это все влияет на мировое эфирное равновесие.

Ниже приводятся наиболее ходовые «**священные коровы**», войну с которыми активно ведут уже не первый год. Большинство из них как раз совпадает с тегами ЖЖ сообщества science freaks.

## Теория относительности

Возможно, самый распространённый топик. Популярность, видимо, объясняется известностью мишени, а также тем, что индивидууму, поверхностно знакомому с фразами типа «11-мерное пространство» (вызывает робость у оппонента — если этот человек знает, что это такое — может лучше с ним не

вступать в полемику?) или «пространственно-временной континуум», довольно легко накидать «теорию», для опровержения которой нужно вызывать санитарную бригаду докторов наук.

Сюда также можно отнести споры вокруг теории струн. Большинство холиваров ведётся вокруг таких великих тем как: 5-26 измерений пространства-времени, ложных вакуумов, мультивселенных... При этом в 99% случаев никто из спорщиков не может привести ни одной формулы из этой теории.

**Поцреотически** настроенные учёные поясняют, что вся эта муть, которую нагородил Эйнштейн, не может быть правильной просто в принципе, поскольку он, во-первых, был **ЕРЖ** и не обладал кристальной ясностью мысли и **духовностью**, а во-вторых, чуть менее, чем полностью невозбранно спиздил эту теорию у Жюль Анри Пуанкаре (как вариант — у Хендрика Лоренца, как особо упоротый и безграмотный вариант — у Конрада).

## Инерциды и безопорное движение

Сюда входят борцы с законами Ньютона. Вдохновение черпают из **летающих тарелок**, невозбранно сбитых пиндосскими ВВС. Забавно, что команда таких борцунов окопалась в НИИ космических систем и даже сумела прикрутить к одному из спутников опытную модель безопорного движителя для проверки оного в условиях невесомости [1]. Результат немного предсказуем.

- Кстати, под красивым словом "Инерцид" скрывается движок компоновки "тяжёлая хрень движется туда-сюда, возвратно-поступательно".
  - Разочарованные фейлом тех, кто реально запустил инерцид в космос, таки нашлись. И даже придумали компоновку "для луноходов и марсоходов", уже попроще. Если повесить инерцид на простую бытовую щётку --- при условии, что щетинки загнуты в одну сторону --- то даже на ровной доске щётка будет двигаться в одну сторону, и не откатываться назад в другую --- щетина будет мешать-с. Уже облизываются на передвижение по каменистым поверхностям вроде Марса.

*«Там, где колёса не пройдут,*

*Ракетный поезд не промчится, Щётка на пузе проползёт — И ничего с ней не случится*

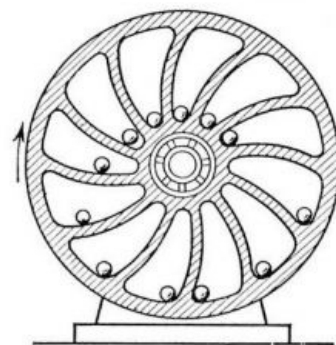
»

— (с)

## Законы термодинамики и вечный двигатель

Является практически эпическим — ещё отцы и деды вели священную войну номер I (с законом сохранения энергии) и пытались взять реванш во II-й (второе начало термодинамики), но двойное фиаско не охладило «повстанцев», а карательные отряды не всегда могут проникнуть вглубь леса, особенно если заявить что-то вроде: «очевидно, что в открытой неравновесной системе второе начало должно нарушаться».

См. рисунок справа, если ты Левша-кун. Дается описание вечного двигателя, украденного из секретной лаборатории № 7 управления ФСБ № 12. Успешно прошёл испытания в процессе секретного полёта советских космонавтов на планету Нооеу. При повторении конструкции в домашних условиях держаться подальше от **образов**.



Одна из многочисленных попыток

## Электромагнитные поля и волны

Будучи одной из достаточно молодых областей физики и **весьма динамично развивающейся**, волновая физика притягивает идиотов, которым требуется как-то объяснить возникший в фимозных массах их МНУ феномен. Через ЭМ-волны объясняют б-га, **телегонию**, связь с **атсралом** и **тонкими мирами**, и ч-рт знает что еще. Ессесна, если найдется персонаж, который более-менее знает, что такое «волны» и «модуляция», ему не составит труда грамотными вопросами посадить околонуучника на кол.

Эпохальные срачи ведутся до сих пор. Например, **вокруг яйца и сотни мобильников**.

## Статистика

Чаще всего встречается как сращивание реальных знаний с хуйней, что может давать фричество — например, применение критерия корреляции Пирсона для доказательства взаимосвязей в **астрологии**. Взаимосвязь может быть сильная и слабая. Например, предполагаем взаимосвязь  $y = 3x$ .

X	Теория	Сильная связь	Средняя	Слабая
X=1	3.0	3.2	2.5	65536
X=2	6.0	5.9	7.1	666
X=3	9.0	8.7	10.2	3.1415926535897
X=4	12.0	12.2	11.2	2.71828182834905
X=5	15.0	14.9	17.2	-273.15

В первом столбике значения X, во втором теоретические значения, а вот в третьем, четвертом и пятом — случайные значения. В третьем столбике отклонения незначительные — связь сильная. В четвертом довольно сильно отличаются, но зависимость есть — связь средняя. В пятом столбике — связь слабая.

Берем две случайные величины, например, «фаза 3-й луны Юпитера» и «частота публикации негров-гомосеков на демотиваторах»; по секретным статистическим формулам (курим [Педивикию](#)) проверяем взаимосвязь.

Так вот, посчитали мы наши секретные формулы и нашли, что между нашими случайными величинами есть **статистическая** связь, о чем говорит коэффициент корреляции со значением, к примеру, выше среднего. Если исходные данные не пиздят и расчеты произведены правильно — мы можем утверждать, что факт пребывания третьей луны Юпитера в определенной фазе сопутствует увеличению частоты появления **демотиваторов** с гомосексуальными ниграми, причём у нас есть статистические основания предполагать наличие причинно-следственной связи между этими явлениями. Однако нормальные исследователи будут крепко-накрепко помнить, что природа этой связи предметом исследования не являлась и для её (природы) выявления нужны другие методы и инструменты, равно как и гигабайты дополнительных данных. Ну а альтернативно одарённые ученые совершат фундаментальную экспериментальную ошибку, приняв одно из двух взаимно сопутствующих событий (фазу луны Юпитера) в качестве описания характера причинно-следственной связи.

Дальше возможны два варианта, в зависимости от того, с кем имеем дело:

1. Особо опасный дурачок от псевдонауки начинает кричать: «Это все луна Юпитера виновата! Уничтожим этот планетоид, и нигр на демотиваторах не будет!». Фундаментальная экспериментальная ошибка в действии: одно из сопутствующих друг другу явлений объявляется причиной второго явления. Именно этим зачастую грешат научные фрики.
2. **Британские учёные** на основании фаз луны Юпитера начнут прогнозировать, сколько картинок с неграми-гомосеками будет опубликовано в определённый период времени. В принципе статистические основания для прогнозов есть, но точность и полезность такого предсказания, пусть даже и выполненного по всем экспериментальным канонам, Анонимус может оценить **самостоятельно**.

## Фричество и попил бабла

Многие думают, что лженауки при совке не существовало и впервые о фричестве в **той** стране заговорили незадолго до распада СССР. Однако это не так. Как пример — «[Трактат о лженауке](#)» за авторством члена-корреспондента АН СССР М. В. Волькенштейна, опубликованный аж в 1975 году. Товарища **Лысенко** тоже не будем забывать. Однако в промышленных масштабах фальсификаторы и лохотронщики зацвели и запахи лишь в конце 80-х годов XX-го века. В 1989 при Госкомитете был создан **Межотраслевой научно-технический центр венчурных технологий (МНТЦ «Вент»)**, достаточно быстро освоивший на создание **торсионного оружия** несколько миллионов рублей и потребовавший ещё 500 миллионов. Начало реакции учёных было скромным: академик РАН Александров обнаружил феерические затраты (полмиллиарда рублей — тех ещё, советских, весом около доллара) на разработку «летающих тарелочек, имеющих совершенно новый принцип действия: отсутствие реактивного двигателя. Вместо него используются **торсионные поля**». Поскольку это был первый раз и никто не знал о масштабах происходящего, письма от 5 и 19 января профессору МГУ Лескову и главному редактору «Российской газеты» Кожухину соответственно «потерялись». Последовавший вскоре распад СССР дело вроде как замял, но в условиях демократии фрики пошли в жёсткую атаку.

В том же году выясняется, что покровительствовал конторке не кто иной, как генерал Рогозин — при совке бывший КГБ-шник, а при новой власти выбившийся в личные охранники Ельцина. ВНЕЗАПНО оказалось, что сей государственный муж: «...устанавливает кровать Бориса Николаевича строго в направлении север-юг, лечит мануально, сверяет решения высшей кадровой комиссии по таблицам **Каббалы**».

4 апреля 1995 программа «Вести» отождгла по-крупному, заявив, что «астрология является прикладной наукой, а врачи, учёные и политики должны учитывать в своих действиях предсказания астрологов».

19 июля 1995 в Госдур с большой помпой была введена Раиса Сумерина, позиционируемая как «отечественная **Ванга**». Правда, продержалась там недолго.

Октябрь 1995 ознаменовался чудо-высером «академика» **РАЕН** Авраменко на тему «сверхсекретного плазменного оружия, способного взрывать вражеские ракеты на подлёте». Что печальнее всего, выделено

было на это дело 20 млрд рублей, а сделано на эти деньги — 3 стенда. Как стало известно три года спустя, Авраменко успешно осваивал деньги ещё в советское время — правда, всего-то 1,5 млрд старых рублей. С тем же эффектом.

7 декабря 1995 в Хабаровске исчез самолёт Ту-154, и для его поисков МЧС отрядило... спецотряд из 127 (ста двадцати семи, блджад!) экстрасенсов. Которые искали обломки две недели и не нашли ничего. К чести Шойгу, он признал, что «экстрасенсы больше мешали, чем помогали» — прямее-то он сказать не мог, увы.

Пик массовой истерии пришёлся на 1996 год. «АиФ» (№ 44) публиковал информацию о том, что душа человека была взвешена (точный вес — от 6 до 8 граммов, в зависимости от ширины души, на заметку верующим!). Юзвизин выпустил в свет книгу «Информациология», в которой подробно расписывал «информационный код человека и вселенной», а также [информационное поле Вселенной](#), показывая при этом, что звуковые волны могут распространяться со скоростью, втрое превышающей скорость света. Что печально, аффтар являлся завкафедры в МИРЭА, и на это многие повелись. Диагностика состояния ядерных реакторов осуществлялась экстрасенсами, о чём радостно сообщали по центральным каналам и в газетах (Известия, № 184). Конечно, деньги при этом тихо осваивались.

Август 1996 отметился как начало сезона охоты на непуганого ещё лоха: в Питере некто Рушель Блаво (по паспорту — [Хаимов](#)) открыл краткосрочные курсы по самоисцелению, мануальной бесконтактной терапии и ещё много чему за скромную плату — всего 440 тыщ с человека (примерно две тысячи современных рублей плюс-минус пятьсот). Должно быть, это стал первый известный на всю Россию салун такого типа. Зато Рушель Блаво поимел с этих денег нехилый такой профит в виде квартиры в престижном районе и новенького «Мерседеса».

27 июня 1997 были выделены и освоены средства на «обнаружение нефти при помощи торсионных полей» командой РАЕН под руководством Акимова. С середины того же года стали активно вбрасываться на рынок аппараты «ГАММА», лечившие всех, ото всего и исправлявшие биогенную среду вокруг себя (положительное заключение дало 1-е ЦНИИ Минобороны и Вавиловский институт генетики). 26 декабря 1997 на телеканале НТВ в программе «Герой дня» россиянам был представлен официальный астролог Минобороны, каперанг Александр Бузинов. Знаменит тем, что постулировал: «Раз день рождения есть у человека, то есть он и у техники. А значит, можно составить гороскопы самолётов и танков». Благодаря этому новшеству в «неблагоприятные» для техники дни учения не проводились, а на перенос деньги выделялись. 10 января на том же НТВ Бузинов снова рассказывал, что самая лучшая в мире [армия](#) опирается при планировании учений/боевых действий на расположение планет — прямым текстом. В те же годы в Думу пытались протолкнуть проекты «Уфологическая безопасность России» и «Биоэнергетическая безопасность населения» с нехилым таким бюджетом.

Охув от такого расклада, РАН создала нижеописанную Комиссию по борьбе с лженаукой. Но история фриков и попила денег отнюдь не закончилась.

В том же 1998 вскрываются гениальные разработки климатического оружия: предполагалось создавать мощные варп-шторма в ионосфере силами экстрасенсов в/ч 10003. Разумеется, имелись неопровержимые научные доказательства, а деньги осваивались. Алсо, впервые была предпринята профинансированная РАЕН попытка скрестить ужа с ежом, то есть науку с религией. В печати начали появляться статьи с мозговзрывающими заголовками вроде: «Бог есть! Доказано физиками».

28 июня и 5 июля 2000 года — дни первых набросов на тему «структурированной воды», начинается раскрутка обоснования необходимости финансирования проекта. Начинается вброс никем не проверенного и никем не одобренного чудо-прибора «ТЕЛОС» на рынок. Леонидом Уруцкоевым начинается активный форсинг [секретного способа превращения чего угодно в золото без проведения термоядерной реакции](#); посредством обращения к Президенту добились таки создания комиссии при Курчатовском институте, а также выделения гранта. К счастью, уже к марту отбили хотя бы деньги.

После трагедий в Беслане последователи [Грабового](#) предлагали воскрешать погибших детей за скромные 39 тыр. О чём открыто и без какого-либо стыда сообщалось по телевидению, в прайм-тайм. Справедливости ради стоит отметить, что такие передачи приобрели осуждающий оттенок всего лишь неделю спустя после начала массового негодования здравомыслящих людей.

## Зоопарк

...Тут нужно, хоть немного рассказать про [липтоновое](#) объяснение явления гравитации. Смысл в том, что липтоны летают по всему космосу во все стороны хаотично. Они проходят через все тела насквозь, но всё-таки немного (мале-е-енько так) передают свою скорость этим телам. Теперь представьте два шарика. Поток липтонов, летящий по направлению от одного шарика к другому, проходит через первый, немного тормозится, и второй шарик уже «облучает» слабее (второй находится в липтоновой «тени» от другого). Так же и наоборот. Таким образом давление со стороны внутреннего пространства (между шариками) будет несколько меньше внешнего давления, что и приводит к притяжению (а по сути к столкновению) двух тел. Это явление мы называем гравитацией.

Данный [вековой баян](#) был более-менее годным вариантом объяснения гравитации для XVIII века, и сила притяжения в данной модели действительно обратно пропорциональна квадрату расстояния. Так что данная модель не лженаучная, а ошибочная. Так же дело обстоит с теплородом, флогистоном и эфиром. И, как и они, эта теория предсказывает совершенно невероятные хуитарные вещи, которых IRL не наблюдается (например, разогрев Земли до over 9000 градусов), но не предсказывает реально существующих (например, релятивистскую прецессию орбит).

Если в ДНК последовательность нуклеотидов служит генетическим кодом, то в макромире последовательность винтовых соединений элементов каркаса дома служит для определения параметров и формы здания. С помощью компьютерной программы можно в течение часа рассчитать оптимальную форму и свойства каркаса с учетом индивидуальных предпочтений. Все поверхности могут быть «запрограммированы» на определенный ответ и требуемую степень упругости.

— [Юрий Шевнин предлагает пожить в желудке](#).

Бионика... нет, не та годная бионика, которая учит, как [попячить у шмеля](#) аэродинамику его крыльев для создания электровертолётика размером с ладошку, а та, которая «назад к природе» и «учитесь у естественного» — настоящий рай для разгула [омской](#) мысли. Фрики надёжно защищены от критики мощным подходом — я художник, я так вижу. Однако настоящему фрику никогда нельзя признаваться, что он сделал какую-то бессмысленную хуитку just for lulz. Под созданный в белой горячке бред начинает притягиваться за уши «научная» база: в лучшем случае — чисто гуманитарная, в запущенном — псевдотехническая.

Конструкция «эльпюль», сочетающая в себе два вида поверхностей — гиперболическую (вогнутую) «эль» и выпуклую (эллиптическую) — «пюль».

В гармоничном сочетании оба эти пространства образуют пространство гармонии «эльпюль» — то есть каплевидное пространство. [Эль](#) — символизирует вегетативное развивающееся гиперболическое пространство движения или потока вещества и энергии, а пюль — генеративное или рождающее эллиптическое пространство сохранения и генерации энергии.

— *Оно же*

А самое удивительное, что этому прекрасному человеку предоставил трибуну такой олдскульный научно-популярный журнал как «Наука и жизнь». [Ёбаный стыд](#).

## Противодействие

К счастью, на свете существует достаточно много [нердов](#), которые вдобавок к знанию матчасти ещё и люто негодуют по поводу того, что кто-то эту самую матчасть демонстративно игнорирует. В отличие от [Grammar Nazi](#), наши герои обличают глупость и невежество.

Борцы с фриками, помните:

- Бывает, что агрессивные фрики, если вы разобьёте их труды в пух и прах, [подкараулят вас у работы и дадут по фейсу](#). На всякий случай старайтесь завести дружбу хотя бы с участковым, чтобы ваше заявление в полицию не оказалось тут же в мусорной корзине, а хулиган в итоге получил уголовное наказание. Хотя лучше, конечно, самому быть в хорошей физической форме. Троллинг и демагогия — ваши инструменты, пусть фрик, брызгая слюной, сам изойдёт на говно — ведь это ему надо «закостенелому миру» что-то доказать, а не вам что-то опровергнуть. И не переходите первыми на личности и оскорбления — не ведите себя сами как фрики, иначе можете быть биты за это самое хамство и «общественность» будет не на вашей стороне. От них достаётся как зашедшим на форум, в жежешечку или бложек школьникам, так и [журнализдам](#), которые в очередной раз написали про открытый британскими учеными ген просмотра телепередач.
- К величайшему сожалению для каждого истого нерда, лженаука цветёт всеми красками совсем не потому, что люди принимают её за не-лженауку. Тут уместно процитировать [отечественного физик-материаловеда Кацнельсона](#): «Реальная проблема состоит в том, что людям, принимающим решения, и обществу в целом глубоко похрен, лже- эта наука или не лже-, а решения о распределении денег и поддержке/неподдержке чего и кого бы то ни было принимаются из соображений, никакого отношения к истинности и ложности тех или иных квазинаучных высказываний не имеющих. Ну не может быть такого, чтобы в целом правда и ложь оказались полностью заменены соображениями выгоды и удобства, а вот для научных утверждений делалось исключение».

## Комиссия по лженауке

Комиссия РАН по борьбе с лженаукой и фальсификацией научных исследований во главе с академиком Е. Б. Александровым занимается тем же, чем и сообщество science freaks — поиском фриков и их разоблачением, но только не для лулзов, а чтобы очистить от них эту страну. Как [заявил](#) ныне покойный академик Э. П. Кругляков (бывший глава), комиссия работает совершенно бесплатно.

Издаваемый комиссией [Бюллетень в защиту науки](#) выходит раз в полгода. Вновь выпускаемые и ранее

напиленные выпуски чита свободно доступны в формате PDF на сайте РАН.

Бюллетень не содержит лулзов, чуть более, чем наполовину посвящен проблеме ПГМ и чуть менее, чем полностью является полной скукотищей для обывателя. Кому надо — тот читает и мотает на ус. Лулзы же по данной тематике все интересующиеся могут отыскать в книгах упомянутого Круглякова — «Ученые с большой дороги». В них поменьше непонятных для быдла высоких материй и сугубо научных проблем, но зато хватает таких милых сердцу хомячка вещей как любящая Бетховена и Штрауса «структурированная вода», Ванга, пирамидосрач, а также Грабовых, Гаряевых, Кашпировских и прочих Чумаков, тысячи их... Книга написана понятным домохозяйкам языком и без матана, но зато содержит лулзы и местами весьма доставляющий стеб над фриками.

В целом подобное чтиво периодически рекомендуется для прочистки мозгов и освежения в памяти школьного курса физики и биологии. Ибо как сказал дед Аристотель, «корни учения горьки, а плоды сладки». Не мешает и горьких корешков погрызть. Не всё же конфетки ЖРАТ.

Поциенты комиссии также не остаются в долгу и в ответ кидаются какашками в лечащего доктора. Самые креативные предьявы:

- Комиссия работает вовсе не бесплатно, ее тайно финансирует Академия наук, чтобы прикрыть тот факт, что за время существования старые пердуны не изобрели *ничего стоящего*. Где **термояд** (ЧСХ, специализация Круглякова), энергия из вакуума, летающие тарелки?
- Вариант — комиссию скупил **масоны**, чтобы не позволить российской науке встать с колен.
- «Нового провала, как было с кибернетикой, мы не допустим». (Вероятно, вместо кибернетики надо устроить **лысенковщину** на гос. уровне)
- Комиссия тормозит инновации и **нанотехнологии**, занимается **травлей** ученых, а ее деятельность противоречит **плану Путина [2]**.

Комиссия гоняла безобидных торсионщиков и ПГМ-нутых с их резонансными иконами, но на свою беду ВНЕЗАПНО **залупилась** на **Петрика**. А это был уже совершенно другой, **государственный** уровень и **серьезный бизнес**. Впоследствии Петрик был попячен из ЕдРа, так что **битва слона с китом** имеет невнятные итоги.

## За что отправляют в биореактор сразу

Итак, что бедному научному фрику категорически не стоит говорить и писать вблизи этих асоциальных личностей с учебником квантовой механики или ещё чем похуже?

- **атсрал**. Тру-материалист, конечно, об эту хуиту мараться даже не станет (ему надо ещё разобраться с теми, кто пугает коллайдером), но если других дел у него нет, настроение с утра плохое и вы начали ему говорить про «учёные же доказали наличие тонких миров» — для упорствующих в ереси есть шансы получить в голову **пучок живительных релятивистских протонов**.
- **биоэнергетика**. Блджад! Биоэнергетика — это вполне себе наука, только не о всякой херне, а о том, как работает живая клетка. Там ничего о «биополе» нет, там исключительно АТФ, митохондрии, цикл Кребса, креатинфосфат (ну и ещё хлоропласты с циклом Кальвина) и прочая биохимия. Психологи могут вспомнить про то, что «биоэнергетика» — это направление в телесно-ориентированной психотерапии. Что тоже не есть высокая наука, но хоть не Кашпировский, и на том спасибо.

Туда же просто **энергетика**. На самом деле это отрасль народного хозяйства. Атсральщиками используется для обозначения той же хуйни, что и слова «аура» и «биополе». Аналогично, «биоинформатика» — это проверенные матаном биологические процессы (в основном гигабайты наследственной информации в процессе эволюционного перемальвания оной), а не «передача дурной установки через чашку с водой», как утверждают баба Сраня и тётя Бздыня. В целом, что такое «энергетика», фрик объяснить, естественно, не может, но обычно делит её на «позитивную» и «негативную». Позитивной обладает, разумеется, сам фрик, а негативной — все **несогласные** с ним.

- **вода, её память, гомеопатия**. Без ссылок на приличные публикации даже не суйтесь. Впрочем, если слово «PubMed» вам знакомо не понаслышке, то вы вряд ли станете говорить о гомеопатии. А если не знакомо... ну, мы предупредили.
- **креационизм**.

## Как не положено писать

Некоторые вещи могут не сойти с рук по другой причине — из-за того, что наукофаг очень не любит **ламерский** стиль мышления в сочетании с высоким ЧСВ. Хотите вывести нашего героя из себя? Воспользуйтесь чем-нибудь из перечисленного:

- отсутствие **пруфлинков** на утверждения вида «Доказано, что в **Бермудском треугольнике** исчезло over 9000 самолетов и во всем виновата геомагнитная аномалия!». Тонкие тролли, кстати, могут сослаться на какой-нибудь журнал, который отсутствует в электронных архивах, но при этом реально существует. Если публикация будет только в платном доступе — тоже можно, но с риском — некоторые нерды имеют доступ к платным архивам.

- ошибки в логике.
- ошибки в написании терминов. И фамилий — «Энштейн и Хокинг в совместной работе показали что устройства похожие на большой андронный колайдер потенциально опасны» — хороший, годный пример. Есть шанс, что наукофаг и Grammar Nazi подерутся за право первым оторвать вам голову
- кстати, об оторванных головах. Биолог-куны очень любят биоэтиков и зоозащитников. Обязательно расскажите про то, что опыты на животных не нужны и их можно заменить [математическими моделями](#).
- грандиозное самомнение в сочетании с презрением к людям, имеющим реальное образование в этих областях. Ранее подобное сожрало гуманитариев и естественников, теперь постепенно пробирается к адептам точных наук. К примеру, медикам очень придется по вкусу рассказы о криворуких [врачах-убийцах](#), которые не способны ничего лечить, а настоящая помощь есть только у экстрасенсов, которые вылечили от СПИДА/рака/пиздекомы вашего несуществующего родственника.

## См. также

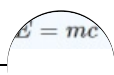
- [Наука vs религия](#)
- [Бесполезная наука](#)
- [Копипаста:Как стать великим историком](#)

## Примечания

- ↑ Справедливо только для работ, основанных на метафизическом методе (философствовании), к которым относятся марксизм и классическая политэкономия. Забугорные неклассические школы — маржинализм, кейнсианство, монетаризм, фундаментальный и технический анализ РЦБ вполне себе фальсифицируемы, причём чем больше циферок, тем ближе экономическая наука к технической.
- ↑ Для тех, кто не понял синих намеков: сталь — это не материал, а целый класс материалов, непрерывно увеличивающийся, и конца-края ему не видно. Пример — [азотистые стали](#).

## Ссылки

- [Фрикопедия — энциклопедия лженауки.](#)
- [Статьи про околонуучную хуйню на расово верном сайте \[skeptik.net\]\(#\).](#)
- [Пример выявления причинно-следственной связи.](#)
- [КБ им. Петрика.](#)
- [Узнай точную дату и причину своей смерти!!!11](#)
- [Всякая всячина про научную фантастику.](#)
- [Создатели двигателя Лиманского \(КПД > 1\) модели «БОБЕР 1».](#)
- [Мрак и бесы двадцать первого века.](#)
- [Как бороться со лженаукой в XXI веке.](#)
- [Признаки "чокнутой теории".](#)
- [Сайт ревнителя матана, в пух и прах разносящего профанов от статистики.](#) Доставляет сочетанием годного разъяснения статистического анализа с высоким ЧСВ автора. Осторожно: [ТВТМ!](#)



Матан

265 Science freaks Scorchер.ru Sherak TeX Xkcd Алекс Лотов Александр Никонов Андрей Склярoв Артефакты Петербурга Атомная бомба Березовский Беспoлезная наука Биореактор Блез Паскаль Большой андронный колайдер Большой взрыв Британские учёные Бритва Оккама Бронников Вадим Чернобров Вассерман Великая тайна воды Великая теорема Ферма Миша Вербицкий Вечный двигатель Взлетит или не взлетит? Виктор Катющик Виктор Петрик Владимир Жданов Высшая математика Геннадий Малахов Геометрия Лобачевского Гомеопатия ГСМ Двести двадцать Декарт Деление на ноль Детерминизм Дети индиго Дигидрогена монооксид Древний Египет/Клюква Евгеника Задача Льва Толстого Задача Эйнштейна Закон Мерфи Закон Парето Инженер Информационное поле Вселенной ИТМО Как поймать льва в пустыне Кари Байрон Карл Саган Квадратно-гнездовой способ мышления Квадратура круга Квантовая механика Клон Когнитивная психология Коробочка фотонов Корчеватель Кот Шрёдингера Критерий Поппера Кубик Рубика Лаборатория Лейбниц Леонардо да Винчи Луговский Лунный заговор Лысенко Льюис Кэрролл Любительская астрономия Мальтузианство Матан Матан/Элементарные частицы Межконтинентальная баллистическая ракета Метод научного тыка Мулдашев МФТИ Мэттью Тейлор Нанотехнологии Наука vs религия Научное фричество Научный креационизм Научный креационизм/Аргументация



Неуместный артефакт Никола Тесла НЛП НМУ Олег Т. Омар Хайям Палата мер и весов  
Пентаграмма Григорий Перельман Переслегин Пик нефти Пирамидосрач Плутон  
Принцип Арнольда Простые числа Пушной